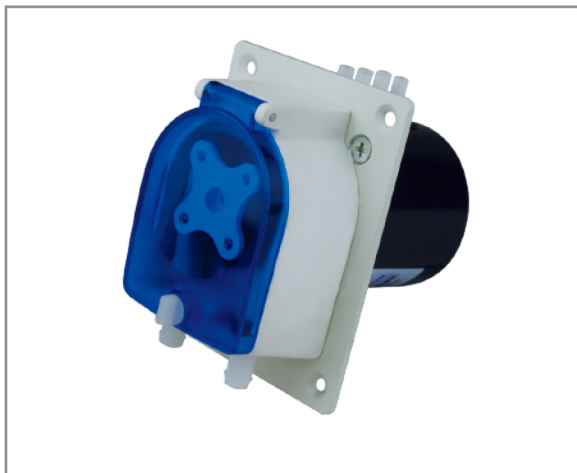


产品型号: OEM-UJ系列



产品特点

外观简单, 结构紧凑, 安装简便。

PES本体, 刚性好, 精度高。

透明防护盖, 可随时观察泵头及软管运行情况。

可以采用多种电机驱动。

嵌入式设计, 可在各种设备、仪器中配套使用。

典型应用

广泛应用于分析仪器配套、工业洗衣机、洗碗机。

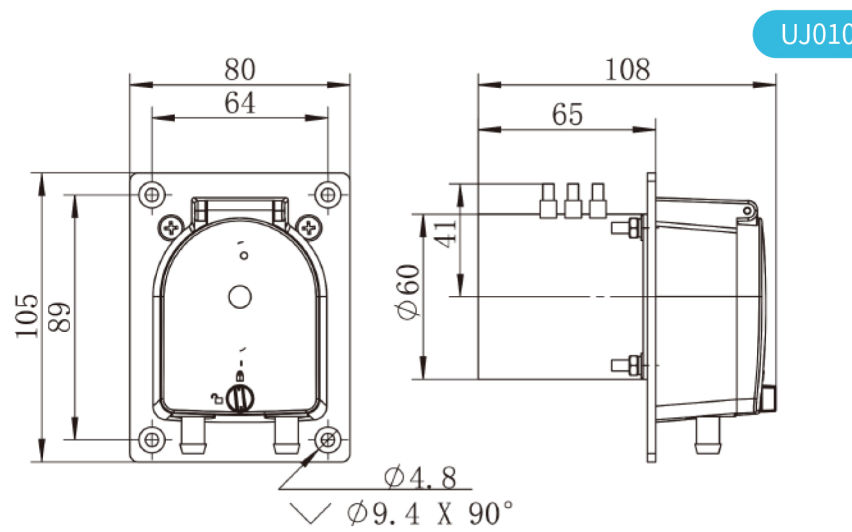
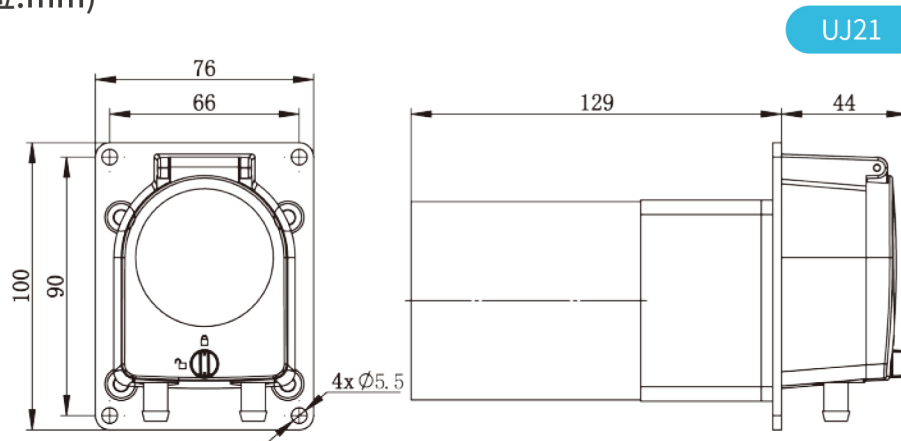
流量范围

泵头型号	外壳材料		适用软管		转速范围(rpm)	流量范围(mL/min)	重量(kg)
	本体	防护盖	管号	内径×壁厚(mm)			
UD15	PSF	透明PC	16#	3.1×1.6	0.1-350	0.08-280	0.12
			25#	4.8×1.6		0.16-580	
			17#	6.4×1.6		0.26-930	

电机参数

产品型号	电机类型	适用电源	电机转速(rpm±10%)	流量范围(mL/min)
OEM-UJ010	交流同步电机	AC220V	80	≤212
OEM-UJ21	Φ70 交流电机		350	≤930

尺寸图 (单位:mm)



软管安装步骤



1. 如图将紧固销拧至开锁位置。

2. 打开透明盖。

3. 安装软管。

4. 盖好透明盖, 并将紧固销拧至锁紧位置。