

速装型泵头

产品型号：YZ35-II

流量范围：1.23-12000mL/min



产品简介

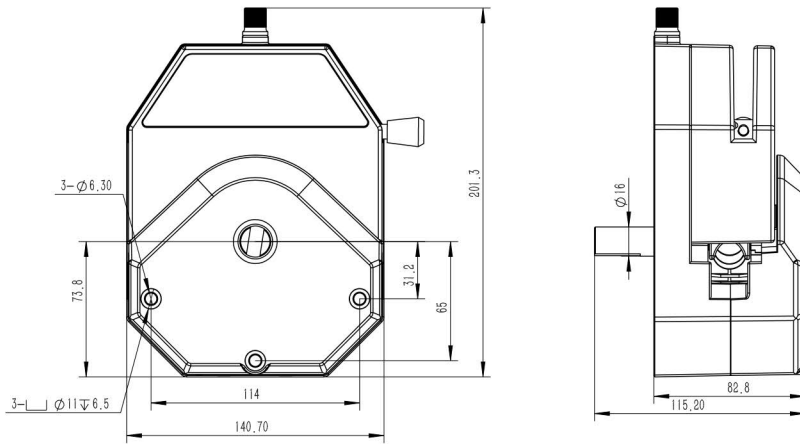
YZ35-II产品全面升级，在原有YZ35的基础上，保持了原有性能并改进结构。

- 1.YZ35-II泵头壳体采用高压铸铝工艺制造而成，强度高，一致性好。
- 2.YZ35-II可配电磁传感器，可输出开盖启停信号，实现开盖停转功能。
- 3.YZ35-II卡管结构改进，可轻松安装或拆卸软管，避免软管异常损伤。
- 4.YZ35-II新增扳杆限位装置，稳定固定扳杆，避免震动松脱。
- 5.YZ35-II的滚轮为304不锈钢材质，不惧漏液腐蚀。

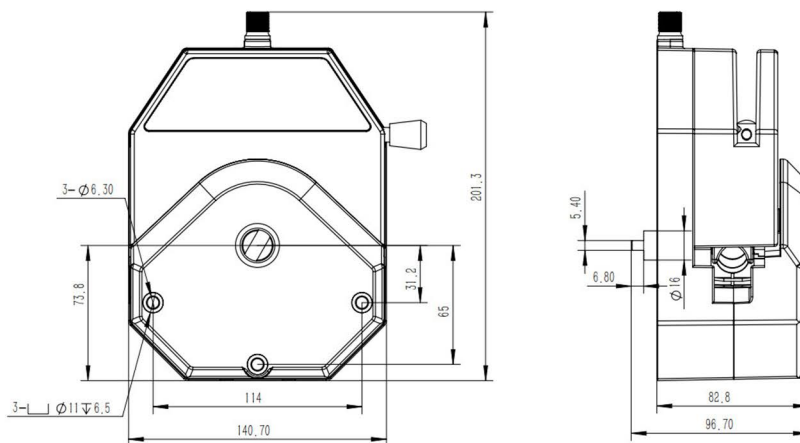
泵头参数

泵头型号	软管	内径x壁厚 (mm)	毫升/转	(转速0.1-600rpm) 流量范围mL/min	软管承压Mpa		材料	重量Kg
					间断	连续		
YZ35-II	73"	9.6x3.3	12.3	1.23~7400	0.27	0.2	铸造 铝合金	2.8
	82"	12.7x3.3	20	2~12000	0.14	0.1		

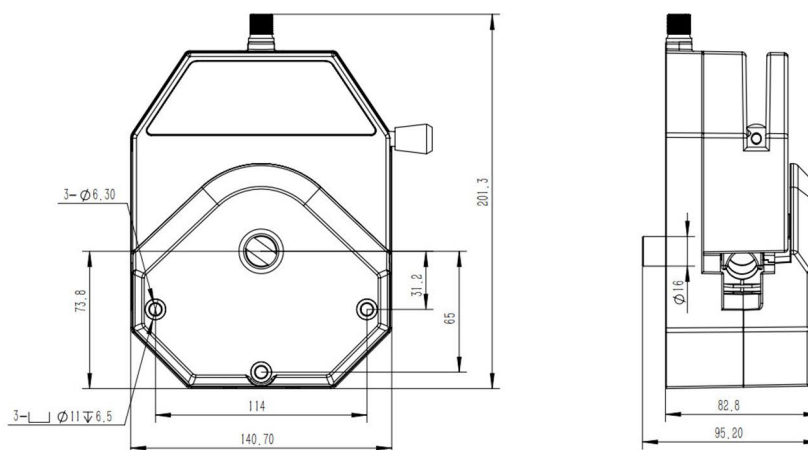
产品尺寸 (单位: mm)



YZ35-II (圆轴) 尺寸图



YZ35-II (扁轴) 尺寸图



YZ35-II (短圆轴) 尺寸图